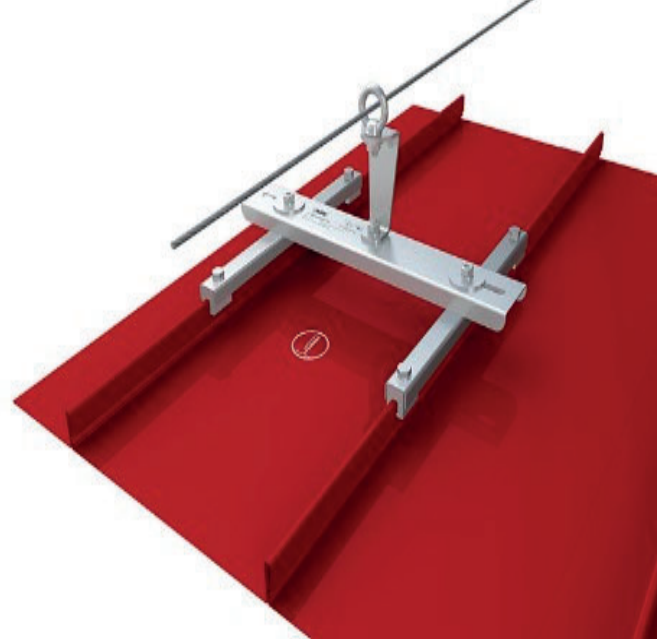
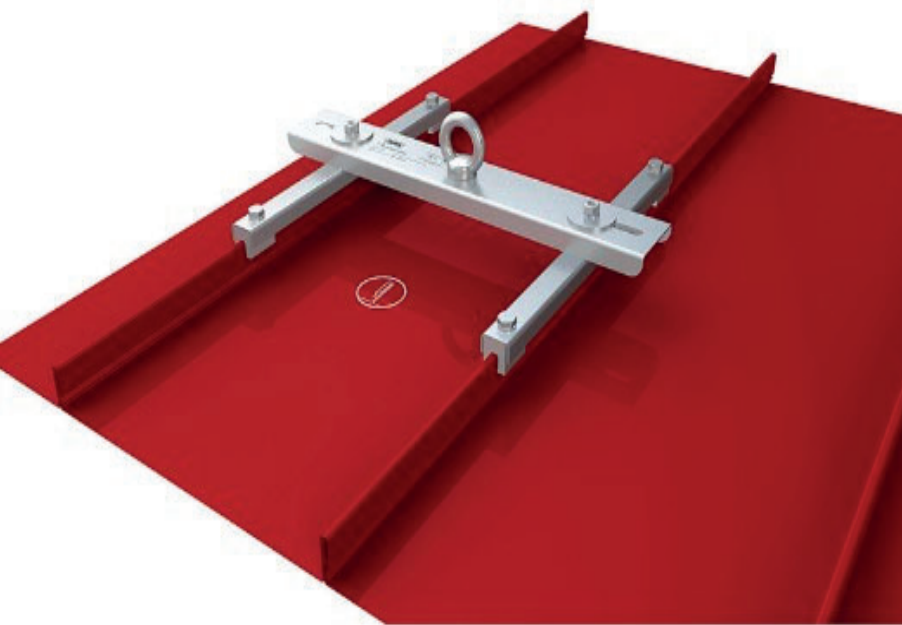


INZELANSCHLAGPUNKTE



Die Einzelanschlagpunkte der access group werden zur Absturzsicherung verwendet, um das Arbeiten in der Höhe sicher zu machen.

Durch die Vielfältigkeit unserer Produktpalette findet sich für jedes Sicherheitsproblem bei uns die optimale Lösung.

Alle unsere eingesetzten Anschlagvorrichtungen sind nach CE Norm DIN EN 795 2012, unsere Bestseller sogar nach dem neusten Stand der Technik Baumuster geprüft.

Die Baumusterprüfung wird derzeit sukzessiv auf die gesamte Produktpalette erweitert.

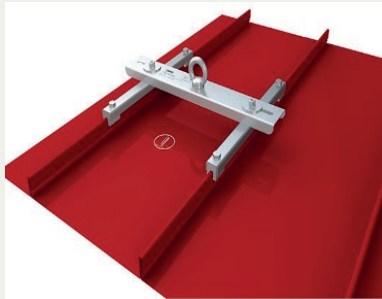
Ebenso sind alle Einzelanschlagpunkte für eine Tragfähigkeit von bis zu 44 kN getestet.

Einzelanschlagpunkte sind eine effektive und kostengünstige Alternative zu permanent installierten Absturzsicherungssystemen.

Unsere Einzelanschlagpunkte gibt es in den unterschiedlichsten Ausführungen, damit jeder absturzgefährdeter Bereich mit dem passenden Einzelanschlagpunkt gesichert werden kann. Ebenso sind unsere Einzelanschlagpunkte entweder aus feuerverzinktem Stahl oder Edelstahl gefertigt, je nachdem welchem architektonischen Wunsch der Einzelanschlagpunkt entsprechen soll. Des Weiteren sind viele Einzelanschlagpunkte auch in allen gängigen RAL-Farben erhältlich.

Über die herkömmlichen Einzelanschlagpunkte hinaus, führen wir auch Wandanker, die unauffällig an einer Wand angebracht werden können und so beispielsweise Fensterputzern den nötigen Arbeitsschutz bieten ohne in der Räumlichkeit unschön aufzufallen.

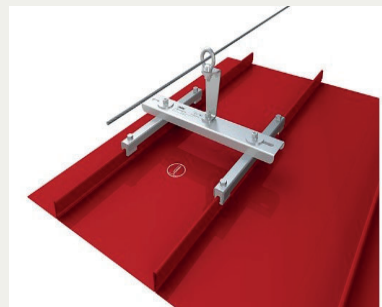
Lock Falz IV Klip



Lock Falz IV Klip wird einfach auf die Metallfalze (z. B. KlipTec, Snapfalz etc.) geklemmt und sichert 3 Personen gegen Absturz. Möglich wird das mit speziellen Aluminiumklemmen, die eine Öffnung der Dachhaut unnötig machen. Nach fachgerechter Fixierung der Klemmen sitzt der Anschlagpunkt fest auf der Dachhaut.

- DIN EN 795:2012, A + DIN CEN/TS 16415:2013
- durchdringungsfrei am Falz festgeklemmt
- Falzabstände 300 - 450 mm / 420 - 660 mm
- ab 0,75mm Blechstärke
- z.B. KlipTec, Snapfalz und ähnliche

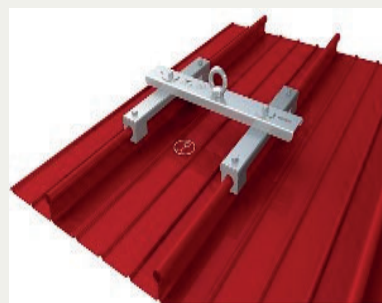
Lock Falz IV Klip ZW



Falz IV Klip ZW ist ein Stützelement zur Errichtung von Seilsicherungssystemen auf Metallfalzdächern. Seine Spezialklemmen werden direkt auf die Schare geklemmt, sodass die Dachhaut nicht durchdrungen wird. Diese Systemkomponente ist in 2 Varianten erhältlich: Für Falzabstände von 300 bis 450 mm und für Abstände von 420 bis 660 mm.

- DIN EN 795:2012, C
- durchdringungsfrei am Falz festgeklemmt
- Falzabstände 300 - 450 mm / 420 - 660 mm
- für Kliptec, Snapfalz und ähnliche
- für den Einsatz in Seilsicherungssystemen

Lock Falz IV Rundbördelfalz



Lock Falz IV ist auch für Rundbördelfalze verfügbar. In dieser Variante ist der Anschlagpunkt z. B. für BEMO, KalZip und ähnliche Dachtypen geeignet. Herz des Einzelanschlagpunkts sind seine Spezialklemmen - das einzige Bauteil, das nicht aus Edelstahl, sondern aus ebenso hochwertigem Aluminium hergestellt ist. Diese Klemmen sitzen passgenau auf den Rundbördeln der Dachhaut.

- DIN EN 795:2012, A + DIN CEN/TS 16415:2013
- durchdringungsfrei am Falz festgeklemmt
- Falzabstände 300 - 450 mm / 420 - 660 mm
- Alu ab 0,7 mm
- z.B. BEMO, KalZip und ähnliche

Lock Falz IV Rundbördelfalz ZW



Lock Falz IV Rundbördelfalz ZW führen Sie das Edelstahl-Seil Ihres Seilsicherungssystems über Hindernisse. Der Zwischenhalter wird beispielsweise eingesetzt, um das Seil über den erhöhten Dachfirst zu führen, sodass es nicht aufliegt.

- DIN EN 795:2012, C + DIN CEN/TS 16415:2013
- durchdringungsfrei am Falz festgeklemmt
- Befestigung an nur einer Schar
- z.B. Rheinzink und ähnliche, auch Kupferstehfalz (CU)
- für den Einsatz in Seilsicherungssystemen

Lock Falz IV Stehfalz



Lock Falz IV Stehfalz die Lösung. Der Anschlagpunkt wird auf dem Stehfalz festgeklemmt und ist für Dächer mit Falzabständen von 300 bis 660 mm verfügbar (z.B. Rheinzink). Der Vorteil: Die speziellen Aluminiumklemmen durchdringen die Dachhaut nicht, das Dach bleibt daher dicht.

- DIN EN 795:2012, A + DIN CEN/TS 16415:2013
- durchdringungsfrei am Falz festgeklemmt
- Falzabstände 300 - 450 mm / 420 - 660 mm
- Stahl und Edelstahl ab 0,5mm; Titanzink und Kupfer ab 0,6mm; Alu ab 0,7mm
- z.B. Rheinzink und ähnliche, auch Kupferstehfalz (CU)

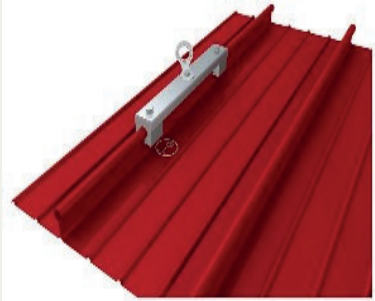
Lock Falz IV Stehfalz ZW



Der Lock IV Stehfalz ZW wird mit Aluminiumklemmen befestigt, die passende Profile für Stehfalze besitzen. Die Klemmen ermöglichen Ihnen eine Montage, ohne die Dachhaut beschädigen zu müssen. So wahren Sie die Dichtigkeit und errichten zugleich eine zuverlässige Anschlageinrichtung für mehrere Personen auf dem Metallfalzdach

- DIN EN 795:2012, C + DIN CEN/TS 16415:2013
- durchdringungsfrei am Falz festgeklemmt
- Befestigung an nur einer Schar
- z.B. Rheinzink und ähnliche, auch Kupferstehfalz (CU)
- für den Einsatz in Seilsicherungssystemen

Lock Falz V Rundbördelfalz



Lock Falz V für Rundbördelfalze sorgt mit seiner frei drehbaren Anschlagöse für Bewegungsfreiheit auf dem Metallfalzdach. Die Absturzsicherung wird mit Spezial-Aluminiumklammern durchdringungsfrei auf dem Rundbördelfalz (z.B. BEMO, KalZip etc.) festgeklemmt.

Auf Stahlblech, Edelstahl und Titanzink kann der Lock Falz V für Rundbördelfalze ab einer Untergrundstärke von 0,6 mm befestigt werden

- DIN EN 795:2012, A + DIN CEN/TS 16415:2013
- durchdringungsfrei am Falz festgeklemmt
- Befestigung an nur einer Schar
- Alu ab 0,8mm

Lock T



Lock Falz V wird auf dem Stehfalzdach auf nur 1 Schar festgeklemmt und sorgt für besonderen Bedienkomfort: Seine Edelstahlöse ist frei um 360° drehbar. Die Anschlagereinrichtung ist für Stehfalzdächer verschiedener Hersteller geeignet, z.B. Rheinzink oder ähnliche Systeme.

- DIN EN 795:2012, B & DIN CEN/TS 16415:2013
- frei drehbare Anschlagöse
- durchdringungsfrei am Falz festgeklemmt
- Befestigung an nur einer Schar
- Stahl und Edelstahl ab 0,5mm; Titanzink und Kupfer ab 0,6mm; Alu ab 0,8mm
- z.B. Rheinzink und ähnliche



Planung und Vertrieb

Für die genaue Planung und Berechnung Ihres gewünschten Systems stehen wir Ihnen mit unserem Fachwissen und speziellen Berechnungsprogrammen gerne zur Verfügung:

access group gmbh

Rudolf-Diesel-Straße 9 • 78467 Konstanz • Telefon +49 7531 457 1980 • Fax +49 7531 457 1989

E-Mail: info@access-group.de • www.access-group.de

Prospektdesign: www.enira.de